

MPS2x4C2-A-S1.5

Двухканальный малошумный пироэлектрический детектор



PRELIMINARY
DATASHEET

Датчики, предназначенные для обнаружения типичного спектрального излучения горящего материала: дерева, нефтепродуктов или пластика. Основные сферы применения - ИК обнаружение пламени и недисперсионный ИК анализ газа.

Поглощение падающего инфракрасного излучения образует градиент температур на поверхности детектирующей мембраны. В силу пироэлектрических свойств материала датчика, этот перепад температур преобразуется в изменение заряда, которое можно измерить на электродах чипа датчика.

В отличие от чипа на основе LiTaO_3 , который применяет большинство конкурентов, пироэлектрические детекторы Micro-Hybrid используют чувствительные элементы на основе технологии МЭМС. Пироэлектрический элемент состоит из тонкой плёнки из керамического пироэлектрического материала (СРМ) толщиной примерно 0.5 мкм на модифицированной мембране на основе кремния, произведённой с помощью глубокого реактивного ионного травления DRIE. Оптически прозрачный фронтальный электрод позволяет инфракрасному излучению поглощаться активной зоной. Диапазон пробега поглощения у данной зоны - от 2 до 15 мкм.

ОСОБЕННОСТИ

- СРМ мембрана на основе МЭМС
- Широкая спектральная чувствительность, 2 - 15 мкм
- Высокая реактивность с частотой модуляции до 200 Гц
- Низкий микрофонный эффект от низкой массы мембраны
- Очень низкая температурная зависимость
- Низкий термодрейф
- Усиленный сигнал

ПРИМЕНЕНИЕ

- Недисперсионный ИК анализ газа
- Контроль и анализ газа
- Обнаружение пламени

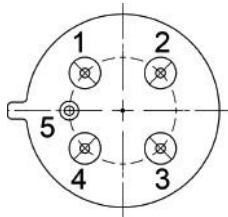
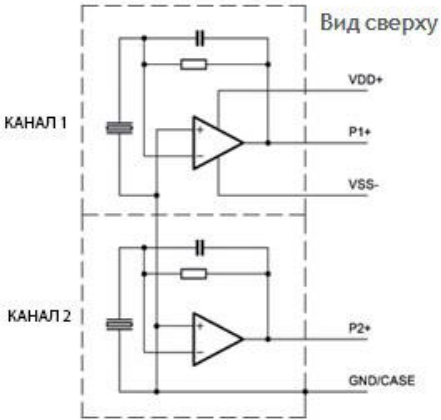
ДОСТОИНСТВА

- Повышенная точность и отношение «сигнал-шум», благодаря усилению внутреннего сигнала
- Повышенное распознавание частот
- Сниженное влияние внешних помех, таких как колебание температуры
- Низкое время отклика

Технические характеристики

Характеристика		Ед. измерения
Активная зона	2 x (0.7 x 0.7)	мм ²
Зазор	2 x (1.5 x 1.5)	мм ²
Режим	ток	
Временная константа $t_{(0-63\%)}_{\text{тепловая}}$	тип. 16	мс
Временная константа $t_{(0-63\%)}_{\text{электрическая}}$	тип. 2	мс
Чувствительность к переменному току 1,2,3	тип. 200000	В/Вт
Напряжение интенсивности шумов 1	тип. 50	мкВ/Гц ^{1/2}
Эквивалентная мощность шумов NEP 1,2,3	тип. 4×10^{-10}	Вт/Гц ^{1/2}
Удельная обнаружительная способность $D^*_{1,2,3}$	тип. 4×10^8	смГц ^{1/2} /Вт
Микрофонное напряжение 1	тип. < 1000	мкВ/г
Фильтры	Зависит от списка фильтров	
Рабочее напряжение VDD	+2,5 ± 10 %	В (постоянный ток)
Рабочее напряжение VSS-	-2,5 ± 10 %	В (постоянный ток)
Рабочий ток	макс. 10	мА
Резистор обратной связи	10	ГОм
Конденсатор обратной связи	200 ± 50	фФ
Рабочая температура	-25 ... +80	°С
Корпус	ТО39 (модифицированный)	

Таблица контактов

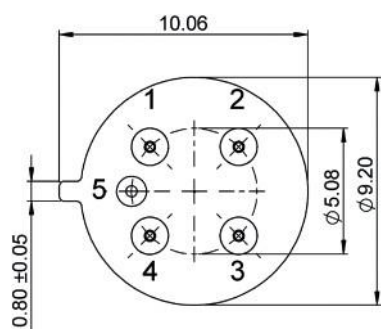
<p>Вид снизу</p> 	<ul style="list-style-type: none"> ▪ Контакт 1 - Выход P1+ ▪ Контакт 2 - VDD + ▪ Контакт 3 - Выход P2+ ▪ Контакт 4 - VSS- ▪ Контакт 5 - земля 	<p>Вид сверху</p> 
--	--	---

1 При $T_{окр} = 25 \text{ }^\circ\text{C}$, 10 Гц, диапазон частот 1 Гц
Вт/м²**3** на воздухе без окон

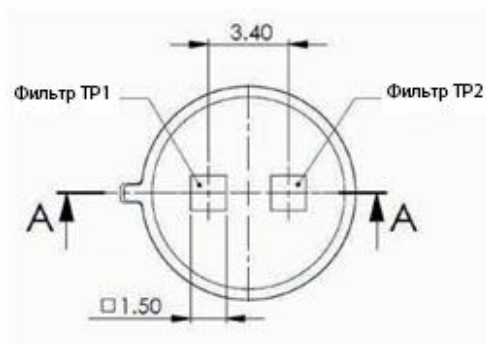
2 Чёрное тело $T = 500 \text{ K}$; $E = 38$

Технический чертёж

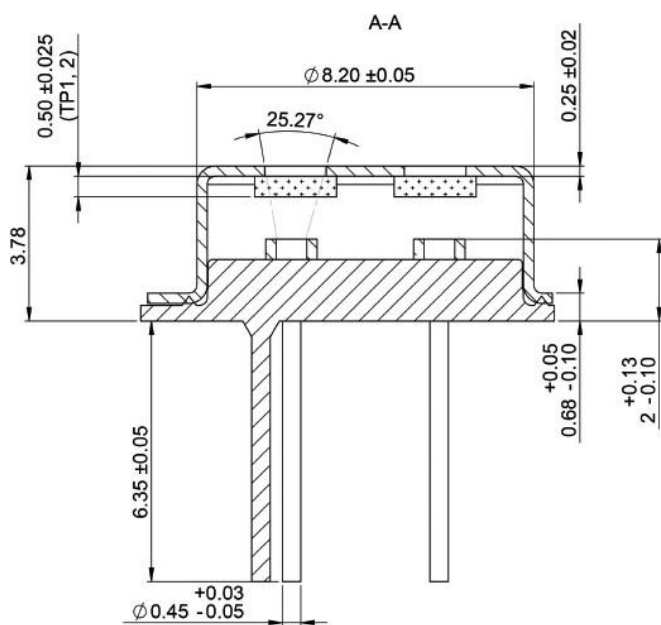
Вид снизу



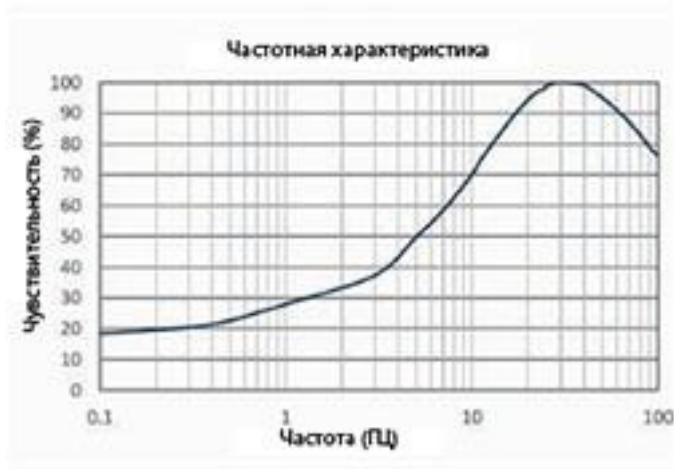
Вид сверху



AA



Типичные рабочие характеристики пироэлектрического детектора › MPS2 Low noise



Обзор продукта

Изделие		Темп. мин.	Темп. макс.	Зазор	Каналы	Применение
PS2x4C2-A-S1.5	По заказу	-25 °С	80 °С	1.5 x 1.5 мм ²	2	Недисперсионный ИК газовый анализ

NOVA IR и **CMOSIR** являются филиалами Micro-Hybrid Electronic GmbH.

Официальный дистрибьютор компании Micro-hybrid в РФ - ООО «Криотрейд Инжиниринг»

Email: sales@cryotrade.ru

Тел. +7(495)3746952